

# HC-K 4/0-ESTS

Wkładka stykowa



Kod producenta: **1679414**

## Opis produktu

Wkładka stykowa, liczba biegunów: 4+PE, rozmiar: B16, styki mocy: 4, styki sterujące: 0, Pin, Złącza śrubowe, 830 V, 80 A, 1,5 mm<sup>2</sup> ... 16 mm<sup>2</sup>, zastosowanie: Moc

## Dane techniczne

### Wskazówki

Informacje ogólne	Do obudowy HEAVYCON ADVANCE typu B16 i obudowy HEAVYCON typu B16 i B32
Informacje ogólne	Złącza wtykowe mogą być łączone i rozłączane tylko bez obciążenia, w stanie beznapięciowym.

### Montaż

Informacja montażu	Zastosowanie zgodnie z przeznaczeniem wymaga również zamontowania w obudowie o stopniu ochrony IP54 lub lepszym
	Założyć ochronę na żyły (zaciski śrubowe PE bez osłony drutu)

# HC-K 4/0-ESTS

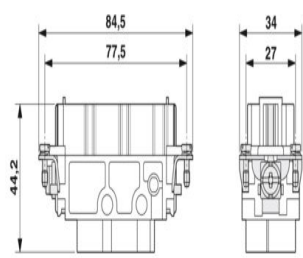
Wkładka stykowa



## Właściwości produktu

Typ produktu	Wkładka stykowa stałobiegunowa
Seria	HC-K
Zastosowanie	Moc
Konstrukcja	B16 B32
Liczba biegunów	4
Wygląd wtyku	4+PE
Numeracja styków	1 - 4
Liczba styków mocy	4
Liczba styków sterujących	0
Wykonanie styku	toczone
Ostrze wkrętaka	0,8 x 4,5 mm (Styki mocy)
<b>Status utrzymania danych</b>	
Wersja artykułu	05
<b>Właściwości izolacji</b>	
Kategoria przepięciowa	III
Stopień zabrudzenia	3

## Wymiary

Rysunek wymiarowy	
Szerokość	34 mm
Wysokość	42 mm
Długość	84,5 mm
Odległość otworów w poziomie	77,5 mm
<b>Parametry mechaniczne</b>	
Średnica styków	6 mm

## Dane przyłączeniowe

Technika przyłączeniowa	
Technika przyłączeniowa	Złącza śrubowe (Styki mocy)
Przyłącze przewodów	
Przekrój przyłącza	1,5 mm <sup>2</sup> ... 16 mm <sup>2</sup>
Przekrój przyłączanego przewodu AWG	16 ... 6
Moment dokręcania	0,8 Nm ... 1,2 Nm (Przekrój przyłączeniowy przewodu PE rozszerzany do 16 mm <sup>2</sup> za pomocą końcówki kablowej)
	0,5 Nm ... 0,8 Nm (Śruby mocujące do montażu w obudowie HEAVYCON)
	3 Nm (4,0 mm <sup>2</sup> ... 16 mm <sup>2</sup> )
	2 Nm (2,5 mm <sup>2</sup> )
	1,2 Nm (1,5 mm <sup>2</sup> )
Długość odizolowanych pojedynczych żył	14 mm

## Parametry elektryczne

Napięcie znamionowe (III/3)	830 V (Styki mocy)
Znamionowe napięcie udarowe	8 kV (Styki mocy)
Prąd obliczeniowy	80 A (Styki mocy)

## Parametry mechaniczne

Dane mechaniczne	
Liczba cykli wtykania	≥ 500

## Dane materiału

Klasa palności wg UL 94	V0
Materiał styku	Stop miedzi
Materiał powierzchni styku	Ag
Materiał uchwytu styków	PC
Materiał powierzchni styku, styk mocy	Ag
Normy / przepisy	PC: Ochrona przeciwpożarowa w pojazdach szynowych – zbiór wymagań R22 wg DIN EN 45545-2 (Poziom zagrożenia HL1 - HL2)
	PC: Ochrona przeciwpożarowa w pojazdach szynowych – zbiór wymagań R23 wg DIN EN 45545-2 (Poziom zagrożenia HL1 - HL3)

## Warunki środowiskowe i żywotność

Warunki otoczenia	
Temperatura otoczenia (praca)	-40 °C ... 125 °C

## Normy i przepisy

Badanie	
Normy/przepisy	PC: Ochrona przeciwpożarowa w pojazdach szynowych – zbiór wymagań R22 wg DIN EN 45545-2 (Poziom zagrożenia HL1 - HL2)
	PC: Ochrona przeciwpożarowa w pojazdach szynowych – zbiór wymagań R23 wg DIN EN 45545-2 (Poziom zagrożenia HL1 - HL3)